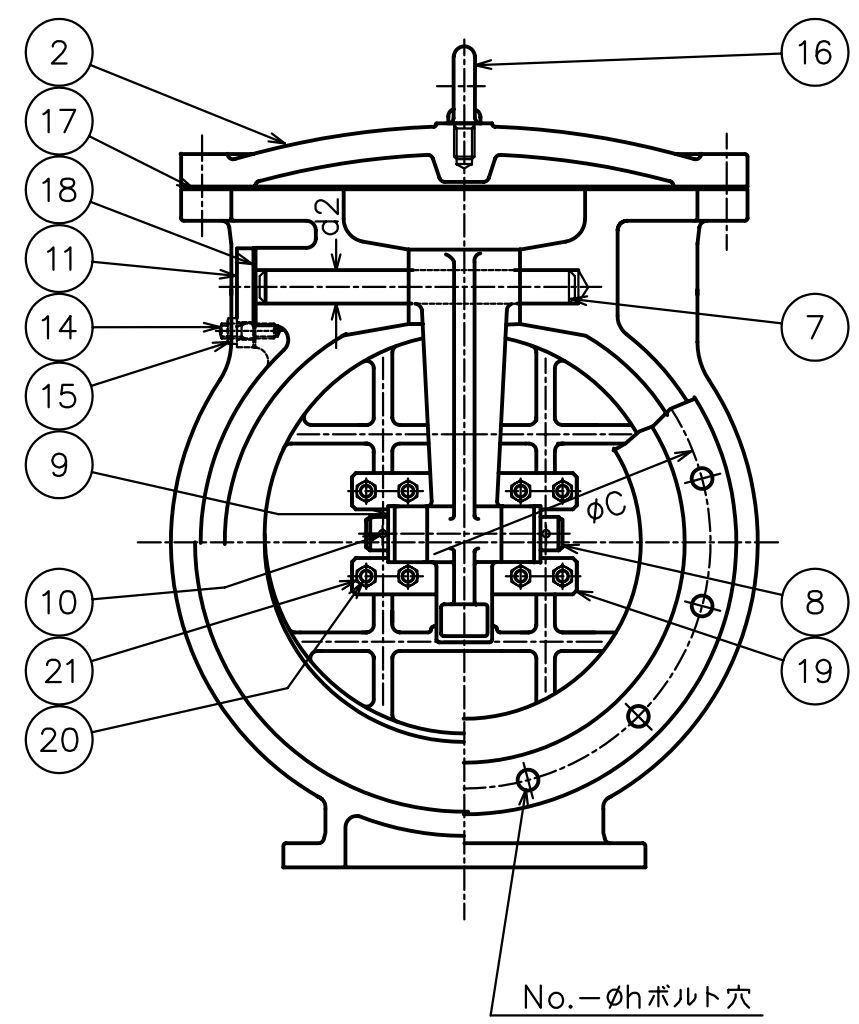
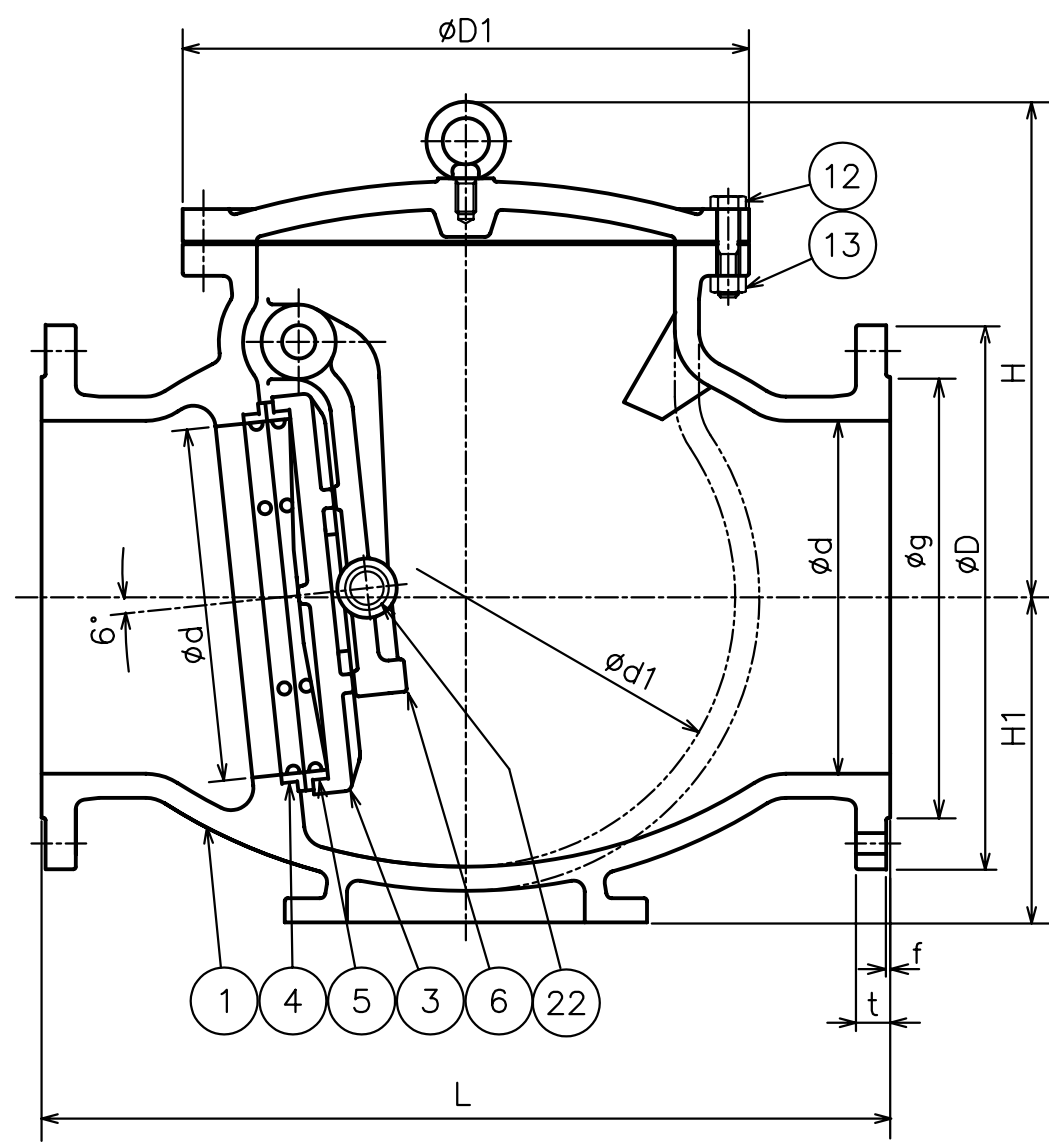


来 歴				
符号	改 訂 理 由	日 付	担 当	承 認
①				
②				
③				



呼び径	フ ラ ン ジ															質量 (kgf)	個数
	d	L	D	ボルト穴			ボルトの呼び径	g	f	t	H	d1	D1	d2	H1		
				C	No.	h											
450	440	914	652	585	12	27	M24	518	4	40	585	660	685	40	390	820	
500	490	1016	706	639	12	27	M24	572	4	43	640	730	775	44	425	960	
600	590	1143	810	743	16	27	M24	676	4	48	745	860	920	50	495	1500	

フランジ : JIS G5527(但し厚みtを除く)による

22	はめ輪	SUS 304	4	
21	六角ナット	SS 400	8	
20	植込ボルト	SS 400	8	
19	軸受け	FCD450-10	2	
18	ガスケット	V/#6500	1	ノンアスベスト
17	ガスケット	V/#6500	1	ノンアスベスト
16	アイボルト	S 20C	1	
15	六角ナット	SS 400	4	
14	植込ボルト	SS 400	4	
13	六角ナット	SS 400	—	
12	六角ボルト	SS 400	—	
11	ヒンジピンカバー	SS 400	1	
10	割ピン	SUS 304	2	
9	座金	SUS 304	2	
8	ヒンジピン	SUS 304	1	
7	ヒンジピン	SUS 304	1	
6	アーム	FCD450-10	1	
5	弁体付弁座	SUS 304	1	
4	弁箱付弁座	SUS 304	1	
3	弁体	FC 200	1	
2	ふた	FC 200	1	
1	弁箱	FC 200	1	
符号	名 称	材 料	個数	備 考

部 品 明 細 表				
整理番号		形式	WX-3	
尺 度	〜	製作日付	07.2.13	個数
承認	検図	製図	品名	
金山	江畑	西村	フランジ形 鑄鉄 7.5K スイング逆止弁	
古川工業株式会社			図番	C0-0269